

フレコン自動吸取装置



粉体をフレコンより、直接吸引する。
計量を行い、空送にてタンクに投入

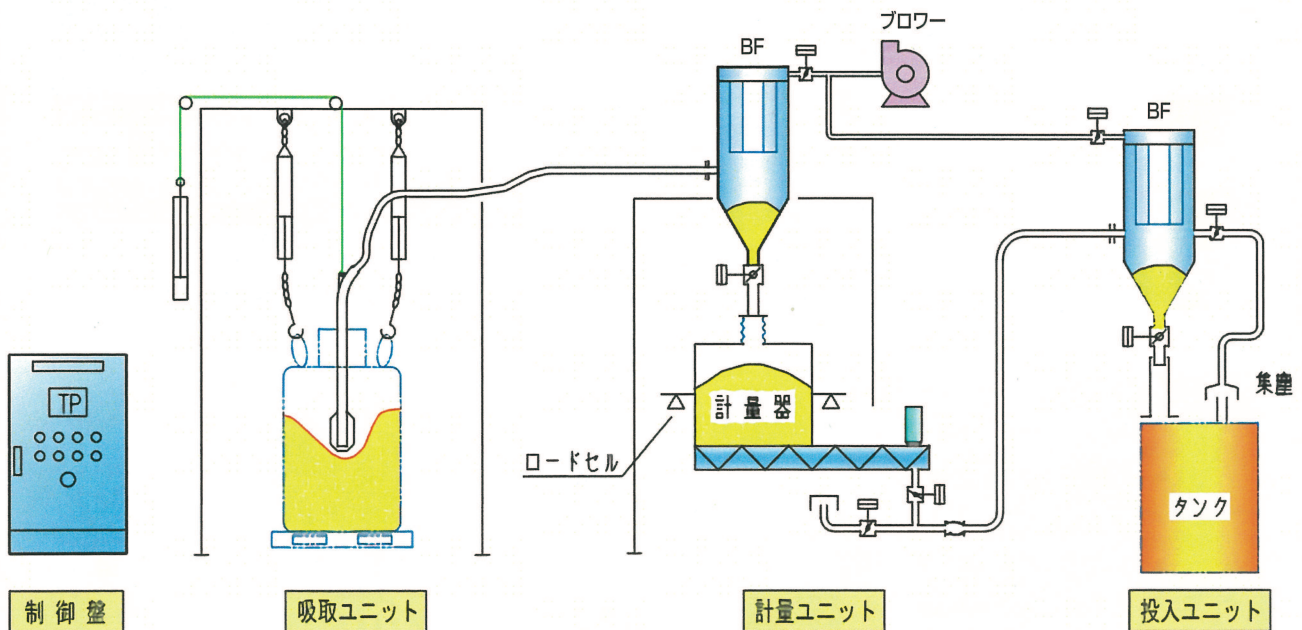
特徴

- フレコンより直接吸引するため、粉塵が出ない。
- 初期導入コストが低い。
- 設置スペースが小さい。
- 計量ユニットとの組み合わせのため、フレコン内容物の残量がわかる。
- 紙袋 → フレコンで受け入れることで、原料仕入れコストが下がる。

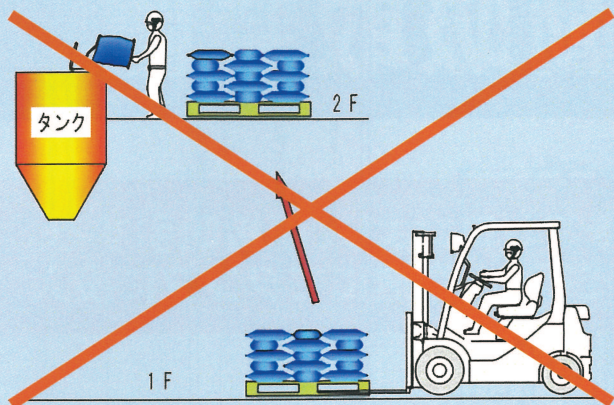
吸取能力：10～1000kg/h

ニーズに合わせた設計を行います。
組み合わせは自由。

- 吸取ユニット + 計量ユニット + 投入ユニット
- 吸取ユニット + 投入ユニット



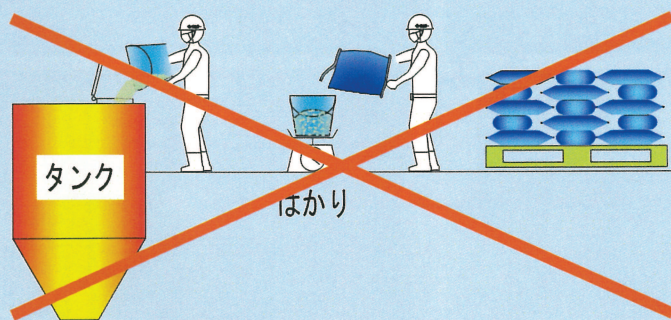
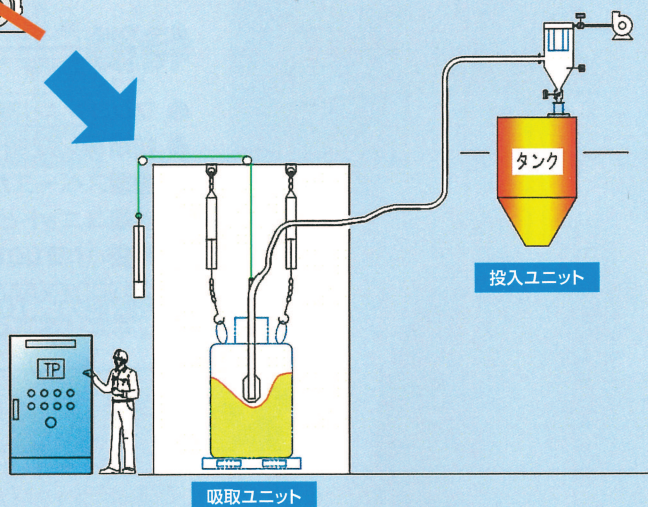
まだこんな作業してませんか？



フォークリフトで2Fまで持ち上げ
20kg袋を人が投入

- 重労働
- 発塵
- 危険作業

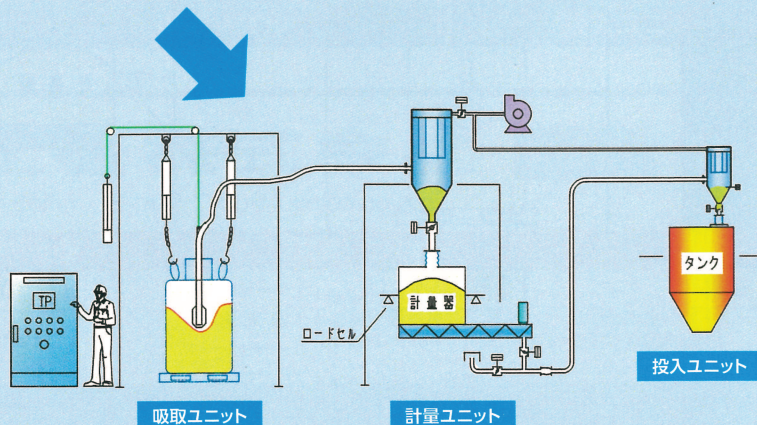
フレコンをセットして、
ボタン操作でタンクへ
投入開始。投入が終了
したら、フレコンを交換



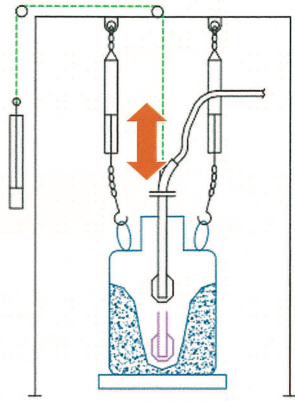
20kg袋よりバケツに入れて
計量し、タンクに投入

- 計量ミス
- 粉塵を撒き散らす

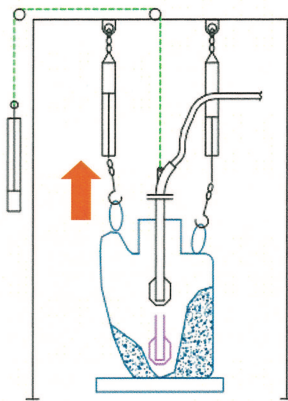
フレコンをセットして、
ボタン操作で計量し、
タンクへ投入開始。
投入が終了したら、
フレコンを交換



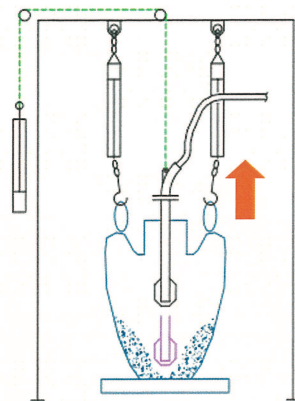
吸取時の動作



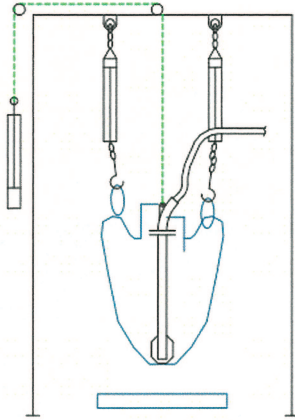
ノズル上下して吸引



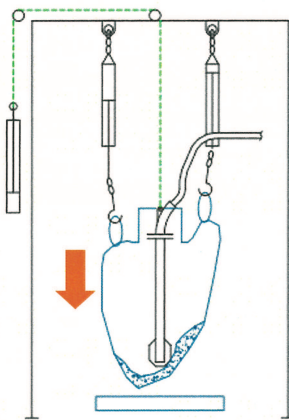
左側フレコン紐 上げ



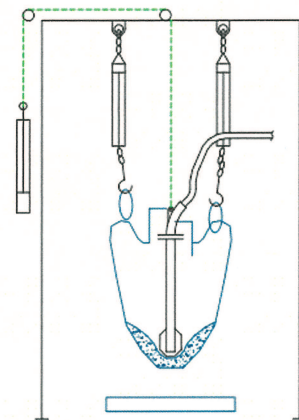
右側フレコン紐 上げ



完全になくなったら上限スイッチにてお知らせ+圧力センサLow 継続で自動停止



左右を上下させて底部の粉体まで吸取

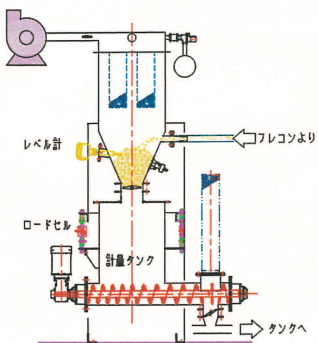


少量になると持ち上がる。

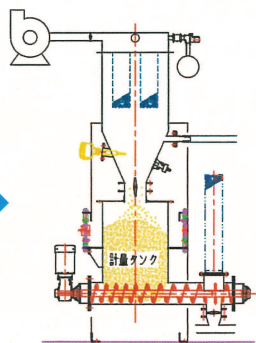
注意事項

フレコンの形状及び内容物の物性により、最後まで吸い取りが不可能な場合があります。流動性の悪い粉体の場合は吸い取りが不可能です。ご採用にあたって、テストが必要となる場合があります。

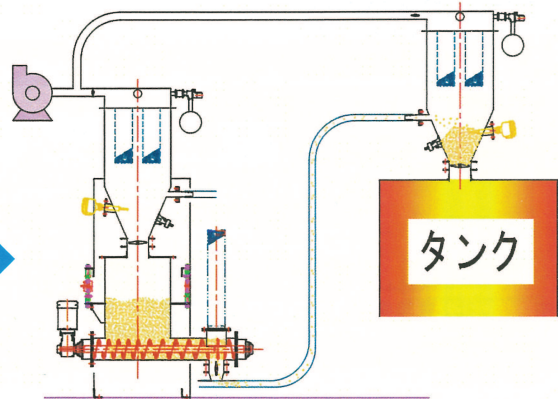
計量時の動作



フレコンより吸取、BFに溜める。

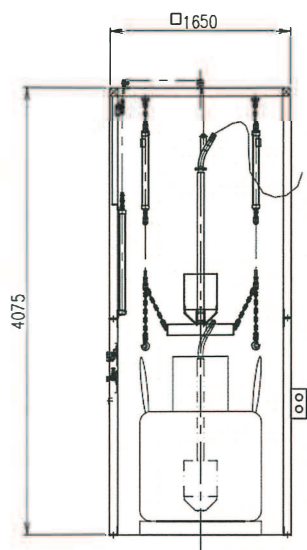


BFから計量タンクに落とす。

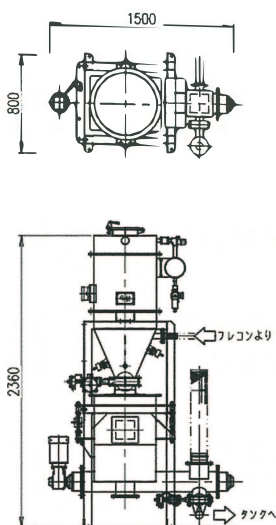


計量タンクより、計量しながら、タンクへ輸送する。

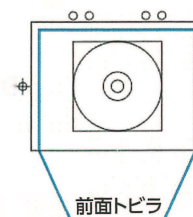
装置外観寸法



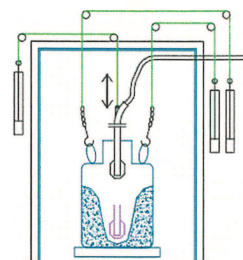
吸取ユニット



計量ユニット



前面トビラ



フルカバータイプ

アクリルにて囲うことで、異物混入を防ぎます。

テスト機仕様

吸取ユニット：フレコンφ1100 H1000 約1ton程度 接粉部:SUS304
 計量ユニット：計量槽 70L(MAX100kg) 輸送ホースφ38 フィーダ:スクリュウ式φ150
 ☆テスト機の貸し出しも行っております。



フレコン取付状態



エアコントロールユニット



投入ユニット



吸取ノズル先端部



吸取ノズル



富士工機株式会社

FUJICLON

<http://www.fujiclcn.com/> E-mail: info@fujiclcn.co.jp

吸い取り中の動画 [富士工機 フレコン動画] で検索

本社 営業本部 〒494-0011
 愛知県一宮市西萩原字若宮前53-1
 TEL: 0586-69-2121(代) / FAX: 0586-69-2127

東京支店 〒108-0075
 東京都港区港南二丁目16番2号太陽生命品川ビル9F
 TEL: 03-6260-2480 / FAX: 03-6260-2490

大阪支店 〒541-0057
 大阪府中央区北久宝寺町四丁目4番2号本町コソビル六階
 TEL: 06-4256-0961 / FAX: 06-4256-0962

岡山支店 〒700-0826
 岡山市北区磨屋町10番20号磨屋町ビル3F
 TEL: 086-221-5188 / FAX: 086-221-5189