

エアスライドコンベヤ

僅かに傾斜させた通気性のキャンパス上部に粉体を供給し、キャンパス下のエアボックスから上部へ低圧空気を流します。これにより粉体は流動化され、重力によってキャンパスの上を移動します。

用途：セメント、アルミナ、フライアッシュ、タルク、石灰粉、石膏、陶土、亜鉛華等
粉末プラスチック、洗剤、粉末薬品、小麦粉、でん粉等



FEATURE

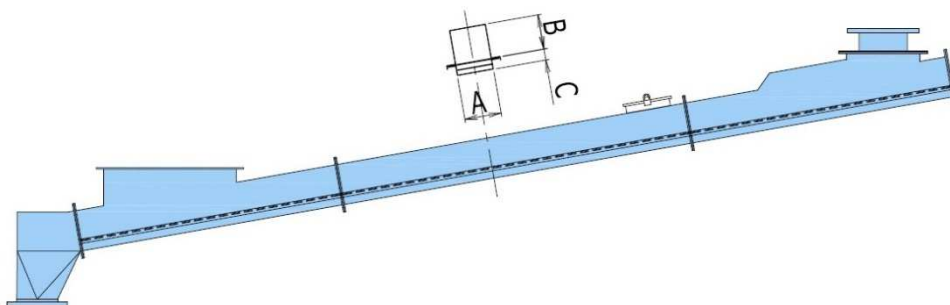
エアスライドコンベヤの特徴

- 大量輸送が可能でランニングコストが少ない
- 構造が簡単。可動部が少なく静か
- 運転・停止・分岐が可能で曲がり輸送も可能
- 完全密封で粉塵の飛散なし
- 省エネ搬送装置
- 機長を自由に選定可能

型式表記

AS - 250
ケーシング巾

標準仕様と外形図



型式	標準仕様	主要寸法 (mm)		
	能力 m ³ /h	A	B	C
AS-100	8.5	100	125	50
AS-150	17	150	150	50
AS-200	25	200	200	75
AS-250	50	250	225	75
AS-300	80	300	275	75
AS-350	110	350	325	75
AS-400	140	400	350	75

富士工機株式会社
<https://www.fujiclcn.com/> E-mail: info@fujiclcn.co.jp

- 本社 営業本部** 〒494-0011 愛知県一宮市西萩原字若宮前 53-1
TEL : 0586-69-2121(代) / FAX : 0586-69-2127
- 東京支店** 〒108-0075 東京都港区港南二丁目 16 番 2 号太陽生命品川ビル 9F
TEL : 03-6260-2480 / FAX : 03-6260-2490
- 大阪支店** 〒541-0057 大阪市中央区北久宝寺町四丁目 4 番 2 号本町コラボビル六階
TEL : 06-4256-0961 / FAX : 06-4256-0962
- 岡山支店** 〒700-0826 岡山市北区磨屋町 10 番 20 号磨屋町ビル 3F
TEL : 086-221-5188 / FAX : 086-221-5189